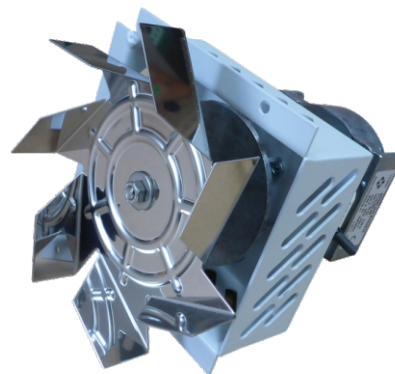


EXHAUST CENTRIFUGAL FAN

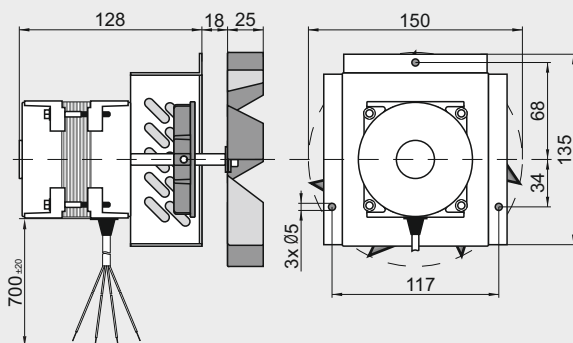
Центробежный вытяжной вентилятор

Abluft Radialventilator

Odśrodkowy wentylator wyciągowy



MOTOR TYPE / Тип двигателя / Motortyp / Typ silnika:	SEN80-2/20-B10/AE22
VOLTAGE / Напряжение / Spannung / Napięcie znamionowe:	230 V~ 50 Hz
MAXIMUM PRESSURE / Полное давление / Maximaler Druck / Spręż max.:	nd Pa
MAX. AIR FLOW / Макс. производ. / Max Luftfördermenge / Wydatek max.:	nd m ³ /h
SPEED / Частота вращения / Drehzahl / Prędkość obrotowa:	2570 rpm
POWER INPUT / Входная мощность / Leistungsaufnahme / Moc pobierana:	60 W
WEIGHT / Масса / Gewicht / Masa:	1.90 kg
PERM. AMB. TEMP. / Zuläs.Umgeb. Temp. / Допуст. темп. среды / Dop. temp. otoczenia:	nd °C to nd °C
TEMP. OF THE TRANSP. AIR / Температура перемещаемого воздуха / Temperatur des transportierten Luft / Temp. transportowanego powietrza:	up to +250 °C
MATERIAL OF IMPELLER / Материал ротора / Laufradmaterial / Materiał wirnika:	STAINLESS STEEL / нержавеющая сталь / edelstahl / stal nierdzewna
FAN DIMENSIONS / Размеры вентилятора / Lüfterabmessungen / Wymiary wentylatora:	



CONNECTION DIAGRAM / Схема подключения / Anschlussbild / Schemat połączenia:

