

EXHAUST CENTRIFUGAL FAN

Центробежный вытяжной вентилятор

Abluft Radialventilator

Odśrodkowy wentylator wyciągowy



Motor type:

Voltage / Напряжение / Spannung / Napięcie znamionowe:

Maximum pressure / Полное давление / Maximaler Druck / Spręż max.:

Max. air flow / Макс. производ. / Max Luftfördermenge / Wydatek max.:

Speed / Частота вращения / Drehzahl / Prędkość obrotowa:

Power input / Входная мощность / Leistungsaufnahme / Moc pobierana:

Weight / Масса / Gewicht / Masa:

Material of impeller / Материал ротора
/ Laufradmaterial / Materiał wirnika:

Permissible ambient temperature / Допустимая окружающая температура
/ Zulässige Umgebungstemperatur / Dopuszczalna temperatura otoczenia:

Temperature of the transported air / Температура перемещаемого воздуха
/ Temperatur des transportierten Luft / Temp. transportowanego powietrza:

SEN80-2/30-B10/AE24

230V/50Hz

nd Pa

nd m³/h

2800 rpm

60 W

2,40 kg

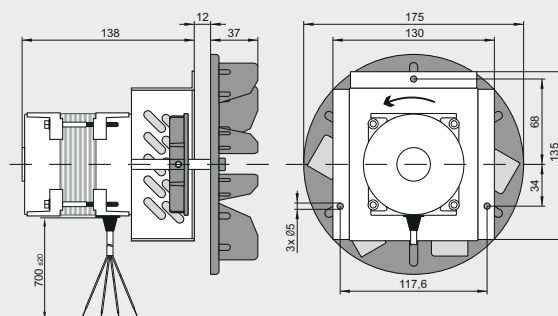
stainless steel / нержавеющей сталь
/ edelstahl / stal nierdzewna

nd °C

up to +250 °C

Fan dimensions / Размеры вентилятора

/ Lüfterabmessungen / Wymiary wentylatora:



Connection diagram / Схема подключения

/ Anschlussbild / Schemat połączenia:

