

EUROSTER 11E РУКОВОДСТВО ПО ОБСЛУЖИВАНИЮ И МОНТАЖУ



ПРОИЗВОДИТЕЛЬ: P.H.P.U. AS, ul. Polanka 8a/3, 61-131 Poznań (г. Познань)

1. ВВЕДЕНИЕ

Для обеспечения правильной работы командо-контроллера и системы центрального отопления следует тщательно ознакомиться с настоящим руководством по эксплуатации.

2. ПРИМЕНЕНИЕ

EUROSTER 11E это современный микропроцессорный командо-контроллер, который может работать с насосом Ц.О. или зарядным насосом бака-аккумулятора ГВС.



Командо-контроллер **EUROSTER 11E** снабжен системой **АНТИСТОП**, предотвращающей процесс заедания ротора неиспользуемого насоса. После отопительного сезона, каждые 14 дней он автоматически включает и запускает насос на 30 секунд. Чтобы система действовала после отопительного сезона, контроллер должен оставаться включенным.

3. ВНЕШНИЙ ВИД



1. Питательный провод командо-контроллера, 230В~
2. Питательный провод зарядного насоса Ц.О./ ГВС, 230В~
3. Провод датчика температуры
4. Сетевой выключатель
5. Дисплей LCD
6. Выход

4. МОНТАЖ КОМАНДО-КОНТРОЛЛЕРА



В командо-контроллере и на выходных проводах имеется опасное для жизни напряжение, поэтому во время монтажа обязательно надо отключить приток электроэнергии. Нельзя устанавливать контроллер, в котором обнаружены механические повреждения. Монтаж должен производиться квалифицированным монтажником.

А) крепление командо-контроллера:

- Укрепить контроллер на стене или другом кронштейне с помощью двух винтов (распорные дюбели с винтами прилагаются к регулятору)
- провода, выведенные от командо-контроллера, укрепить зажимами к стене.

Б) крепление датчика:

- датчик нельзя погружать в жидкости ни устанавливать у отводных отверстий дымовытяжной трубы
- установить датчик температуры:
 - на котле, в предназначенном для этого месте или на незащищенной выходной трубе котла Ц.О. (как можно ближе к котлу) – в случае работы в режиме Ц.О. или на баке-аккумуляторе – в случае работы в режиме ГВС
- зажимными лентами прижать датчик к трубе, наложить термоизоляцию.

В) подключение питательного провода к насосу:

- к зажиму (⚡) присоединить жилу желтого или желто-зеленого цвета (предохранительный провод)
- к зажиму (N) присоединить жилу голубого цвета
- к зажиму (L) присоединить жилу коричневого цвета.

Г) проверка правильности соединения:

- проверить правильность соединения проводов и привинтить крышку зажимной коробки насоса.

Д) подключение командо-контроллера:

- после защиты проводов от случайного обрыва, питательный провод следует подключить к сетевой розетке 230В/ 50 Гц с заземляющим стержнем.



Температура окружающей среды в месте крепления контроллера не должна превышать 40°C.

5. ОПИСАНИЕ ДИСПЛЕЯ

Активные элементы дисплея перечислены ниже:



1. Название устанавливаемого параметра – высвечивается во время подсмotra и изменения установки
2. Символ датчика температуры источника тепла (котла) – в режиме Ц.О.
3. Символ ручной работы – горит во время ручного управления

EUROSTER 11E – РУКОВОДСТВО ПО ОБСЛУЖИВАНИЮ И МОНТАЖУ

4. Символ тревоги – пульсирует в случае появления тревожного состояния
5. Презентация состояния топки (температуры источника тепла) – описание: ниже
6. Символ насоса ГВС – горит во время работы насоса в режиме ГВС
7. Символ насоса Ц.О. – горит во время работы насоса в режиме Ц.О.
8. Температура источника тепла (котла) или бака-аккумулятора ГВС – в зависимости от режима работы / Значение представляемого параметра
9. Символ датчика температуры бака-аккумулятора – режим ГВС
10. Номер позиции меню – высвечивается во время подсмotra и изменения установки

Анимационная презентация состояния топки имеет лишь информационный характер – не влияет на работу командо-контроллера.

- Работа:**  - температура подачи воды в пределах 35–90°C
- **Прогрев:**  - температура подачи воды > 90°C
- **Погашение:**  - температура подачи воды < 35°C

6. ВКЛЮЧЕНИЕ КОМАНДО-КОНТРОЛЛЕРА

- Установить сетевой выключатель (**Ошибка! Источник ссылки не найден.**) в положение **I**.
- После включения, в течение 2 секунд поочередно показываются номер версии и дата компиляции программы.
- Система АНТИСТОП на 30 сек. запускает насос – на дисплее пульсирует надпись AS
- На дисплее представлено состояние системы.
- При первом включении установить желаемый режим работы (раздел **Ошибка! Источник ссылки не найден.**) и корректировать установки командо-контроллера (раздел **Ошибка! Источник ссылки не найден.**).

7. УСТАНОВКА РЕЖИМА РАБОТЫ И ВОССТАНОВЛЕНИЕ ЗАВОДСКИХ УСТАНОВОК

EUROSTER 11E работает в одном из двух режимов: управление насосом Ц.О. или насосом ГВС.

В режиме Ц.О. насос включается, если температура датчика превысит заданное значение. В режиме ГВС насос включается, пока температура датчика не достигнет заданного значения.

Изменение режима работы происходит путем восстановления заводских установок, предусмотренных для данного режима.

- **Набор 1** предусмотрен для систем Ц.О.
- **Набор 2** предусмотрен для систем ГВС.

В случае надобности восстановления заводских установок следует:

- Держа вжатый вороток, выключить и включить командо-контроллер. На дисплее появится надпись „Fd” (*англ. Factory defaults*) и, после отпущения воротка, цифра 0.
- С помощью воротка выбрать желаемый набор установок (1 или 2) и подтвердить.
- Проверить и, в случае надобности, корректировать другие установки контроллера.

8. УСТАНОВКИ КОМАНДО-КОНТРОЛЛЕРА

После включения коммандо-контроллер показывает состояние системы. Поворот воротка вправо вызывает вход в режим подсмoтpа и изменения установок.

Конфигурация коммандо-контроллера происходит следующим образом: Поворачивая воротком, следует выбрать желаемый параметр. Контроллер покажет его значение (вверху) и номер (внизу). Чтобы изменить значение показываемого параметра, следует вжать вороток (значение параметра начнет пульсировать), установить желаемое значение и подтвердить выбор, вжимая вороток. Если текущее значение должно остаться неизменным (аннулирование изменений), не следует вжимать вороток, только подождать 10 секунд, пока установка не перестанет пульсировать.

Для облегчения обслуживания контроллера конфигурационные окна пронумерованы.

Пользователь может изменить следующие параметры:

1. Заданная температура

Это температура включения/выключения (в зависимости от режима работы) насоса.

2. Гистерезис регулировки температуры

Это разница температур, при которых коммандо-контроллер включает и выключает насос. Условия включения и выключения насоса подробно описаны в разделе **Ошибка! Источник ссылки не найден.**

3. Корректировка показаний

Это значение, которое прибавляется или вычитается от измеренной температуры. Позволяет корректировать разницу показаний температуры между коммандо-контроллером и альтернативным термометром – например, находящимся на котле.

4. Работа насоса / Тест

Показывает текущее состояние насоса, вычисленное контроллером (0 или 1). Функция тестирования выхода включается путем вжатия воротка. После 10 секунд неактивности или повторного вжатия воротка, производится возврат коммандо-контроллера к работе, согласно установкам.

Ниже – составление всех установок.

Ц.О. – работа в режиме Ц.О. (по умолчанию)

ГВС – работа в режиме ГВС

Установка		Значение						Единица
№	название	по умолчанию		минимальное		максимальное		
		Ц.О.	ГВС	Ц.О.	ГВС	Ц.О.	ГВС	
Ошибка! Источник ссылки не найден.	Заданная температура	40	60	10	10	80	80	°C

EUROSTER 11E – РУКОВОДСТВО ПО ОБСЛУЖИВАНИЮ И МОНТАЖУ

Установка		Значение						Единица
№	название	по умолчанию		минимальное		максимальное		
		Ц.О.	ГВС	Ц.О.	ГВС	Ц.О.	ГВС	
Ошибка! Источники линейной ден.	Гистерезис	4	4	2	2	10	10	°C
Ошибка! Источники линейной ден.	Корректировка показаний температуры	0		-5		5		°C
Ошибка! Источники линейной ден.	Работа насоса / Тест	значение вычисленное контроллером		0 (выключение)		1 (включение)		-

9. РАБОТА КОМАНДО-КОНТРОЛЛЕРА

- **В режиме работы с насосом Ц.О.**

Насос включается, если температура котла выше установленной, не меньше чем на половину значения гистерезиса: $T_{kotla} \square T_{ustawiona} - H/2$.

Насос выключается, если температура котла ниже установленной, не меньше чем на половину значения гистерезиса: $T_{kotla} \square T_{ustawiona} \square H/2$.

- **В режиме работы с насосом ГВС**

Насос включается, если температура бака-аккумулятора ниже установленной, не меньше чем на половину значения гистерезиса: $T_{zasobnika} \square T_{ustawiona} - H/2$.

Насос выключается, если температура бака-аккумулятора выше установленной, не меньше чем на половину значения гистерезиса: $T_{zasobnika} \square T_{ustawiona} \square H/2$.

10. СИСТЕМА АНТИСТОП

Система АНТИСТОП запускает насос на 30 секунд непосредственно после включения, а потом – каждые 14 дней. Во время ее работы на дисплее пульсируют буквы AS.

Если во время активности системы АНТИСТОП появится тревожная ситуация (прогрев или повреждение датчика), действие системы АНТИСТОП будет прекращено.

11. ТИПИЧНЫЕ НЕИСПРАВНОСТИ И МЕТОДЫ ИХ УСТРАНЕНИЯ

А) Устройство не работает

Пережженный предохранитель или авария памяти программы – отправить устройство в сервисный пункт.

Б) Дисплей и символ датчика пульсируют, появляется надпись „Sh” или „OP”

Датчик сомкнут (*англ. Short*) или разомкнут (*англ. OPen*) – проверить провод датчика или отправить устройство вместе с датчиками в сервисный пункт.

В) Насос не работает

Устройство выключено – проверить, виден ли символ насоса на дисплее. Если нет, проверить установки. Восстановить заводские установки (раздел **Ошибка!**

Источник ссылки не найден.)

Ошибка в подключении – проверить.

Г) Неправильная работа воротка

Повреждение импульсатора – отправить устройство в сервисный пункт.

12. НОРМЫ И СЕРТИФИКАТЫ

Командо-контроллер **EUROSTER 11E** соответствует директивам ЕС: EMC и LVD. Декларация соответствия CE доступна на сайте:

<http://www.euroster.com.pl>

13. ТЕХНИЧЕСКАЯ ХАРАКТЕРИСТИКА

А) Питательное напряжение: 230В / 50Гц

Б) Потребление тока: макс. 7 мА (1.6 Вт)

В) Максимальная нагрузка выхода: 3А

Г) Длина проводов: 1,5м.

Д) Размеры (шир. x выс. x глуб.): 150 x 90 x 54мм.

14. КОМПЛЕКТ ПОСТАВКИ

А) Командо-контроллер с датчиком температуры

Б) Зажимная лента датчика

В) Распорные дюбели

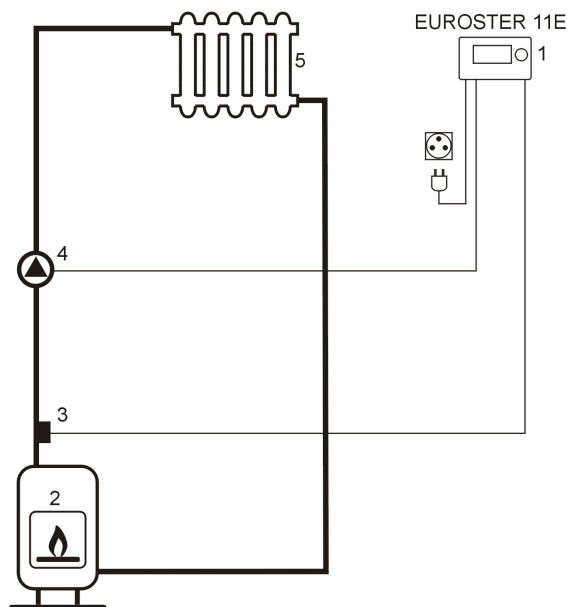
Г) Руководство по эксплуатации

Д) Шаблон крепления

15. СХЕМЫ ПОДКЛЮЧЕНИЯ

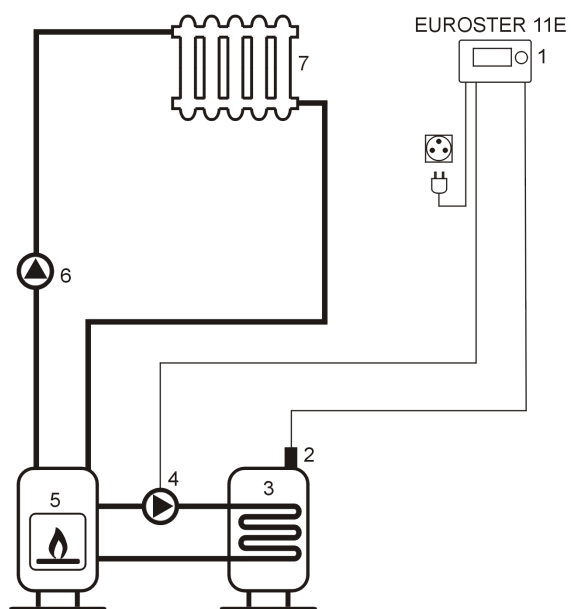
Представленные схемы являются упрощенными и не содержат всех элементов, необходимых для правильной работы установки.

- **В системе с насосом Ц.О.**



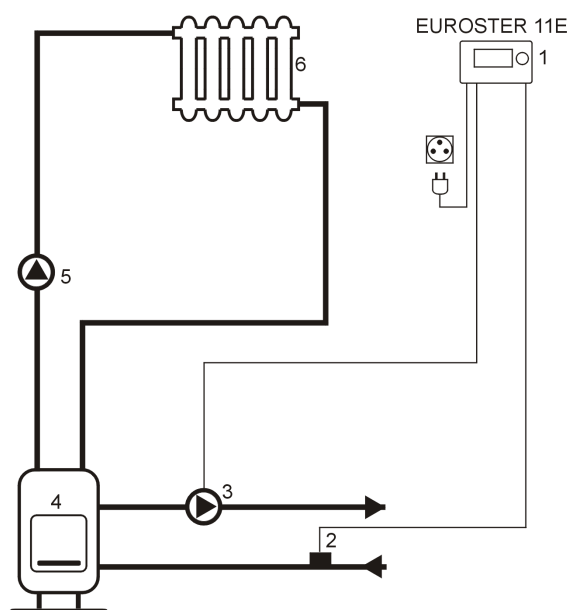
1. Командо-контроллер **EUROSTER 11E**
2. Котел Ц.О.
3. Датчик температуры
4. Насос Ц.О.
5. Теплоприемник – обогреватель

- **В системе с насосом ГВС:**



1. Командо-контроллер **EUROSTER 11E**
2. Датчик температуры бака-аккумулятора ГВС
3. Бак-аккумулятор ГВС
4. Зарядный насос бака ГВС
5. Котел Ц.О. (газовый)
6. Насос Ц.О.
7. Теплоприемник – обогреватель

- В системе с насосом циркуляции ГВС (так называемая третья трубка):



1. Командо-контроллер **EUROSTER 11E**
2. Датчик температуры
3. Насос циркуляции ГВС
4. Котел Ц.О. с баком-аккумулятором ГВС
5. Насос Ц.О.
6. Теплоприемник – обогреватель

16. ИНФОРМАЦИЯ О УТИЛИЗАЦИИ ЭЛЕКТРОННЫХ ОТХОДОВ



Мы приложили все усилия, чтобы настоящий командо-контроллер работал безотказно самое длительное время. Однако, устройство подвергается естественному износу. Если уже не будет соответствовать Вашим требованиям, просим сдать его в пункт приема электронных отходов, а картонную упаковку – в пункт приема макулатуры. Бесплатный прием сработанных устройств производится местными дистрибьюторами электронного оборудования. Неправильная утилизация электронных отходов вызывает загрязнение окружающей среды.

ГАРАНТИЙНЫЙ ТАЛОН

Командо-контроллер EUROSTER 11E

Условия гарантии:

1. Гарантийный срок составляет 24 месяца с даты продажи.
2. Правомочия вытекающие из предоставленной гарантии выполняются на территории Польши.
3. Рекламируемый командо-контроллер вместе с гарантийным талоном следует доставить в пункт продажи или непосредственно производителю, посредством Польской Почты.
4. Срок рассмотрения гарантии составляет 14 рабочих дней с даты получения устройства производителем.
5. Все работы по ремонту продукта производятся исключительно производителем или другим субъектом, действующим по четкому полномочию производителя.
6. Гарантия теряет силу в случае механического повреждения, неправильной эксплуатации или ремонта совершенного неуполномоченными лицами.
7. Гарантия на проданный потребительский товар не исключает, не ограничивает, ни не приостанавливает правомочий покупателя, вытекающих из несоответствия товара договору.

.....
дата продажи

серийный номер /
дата изготовления

фирменный штамп и подпись

сервис: тел.
655-71-20-12

Субъектом предоставляющим гарантию является
P.H.P.U. AS Agnieszka Szymañska-Kaczyñska, Chumiętki 4, 63-840 Krobia