

RADIAL FAN WITH FORWARD CURVED BLADES

Радиальный вентилятор с вперед загнутыми лопатками

Radialventilator mit vorwärts gekrümmten Schaufeln

Wentylator promieniowy z łopatkami pochylonymi do przodu



MOTOR TYPE / Тип двигателя / Motortyp / Typ silnika:

SEN 80-2/20 (B239)

VOLTAGE / Напряжение / Spannung / Napięcie znamionowe:

230 V~ 50 Hz

MAXIMUM PRESSURE / Полное давление / Maximaler Druck / Spręż max.:

180 Pa

MAX. AIR FLOW / Макс. производ. / Max Luftfördermenge / Wydatek max.:

180 m³/h

SPEED / Частота вращения / Drehzahl / Prędkość obrotowa:

1700 rpm

POWER INPUT / Входная мощность / Leistungsaufnahme / Moc pobierana:

38 W

WEIGHT / Масса / Gewicht / Masa:

2.13 kg

PERM. AMB. TEMP. / Zuläs.Umgeb. Temp. / Допуст. темп. среды / Dop. temp. otoczenia:

0°C do +40°C

MATERIAL OF IMPELLER / Материал ротора / Laufradmaterial / Materiał wirnika:

PLASTIC / пластик/ plastik / plastik

HOUSING / Gehäuse / Корпус / Obudowa:

ALUMINUM / Aluminium / Алюминий / Aluminiowa

FLANGE / Фланец / Flansche / Kołnierz:

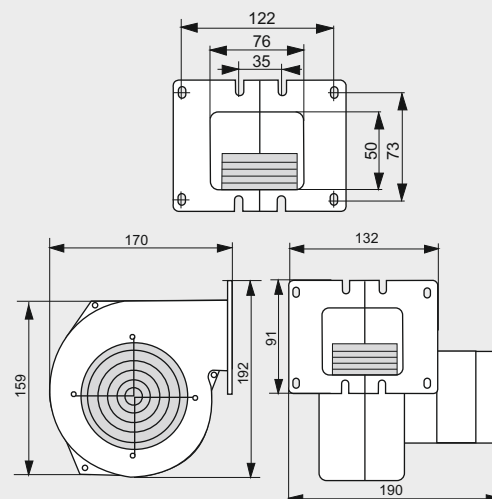
SIZE AND HOLES CAN BE
ADAPTED TO THE
REQUIREMENTS

/ Размер и отверстия могут
быть адаптированы к
требованиям

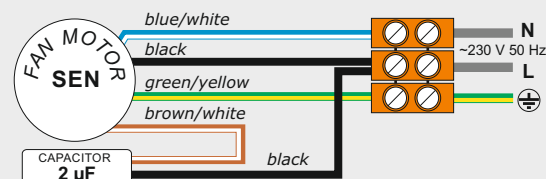
/ Größe und Bohrungen kann
den Anforderungen
angepasst werden

/ Rozmiar i otwory mogą być
dostosowane do wymagań

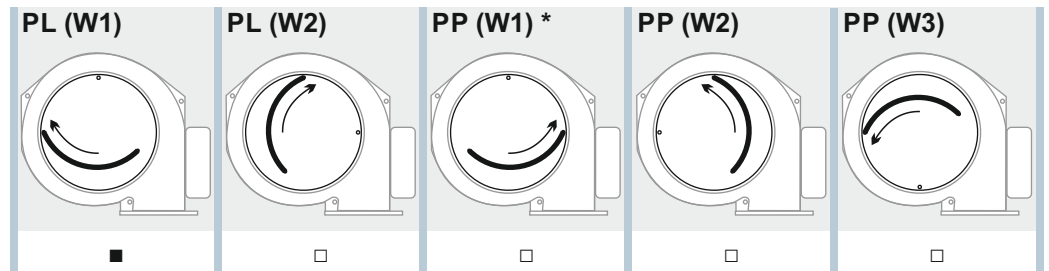
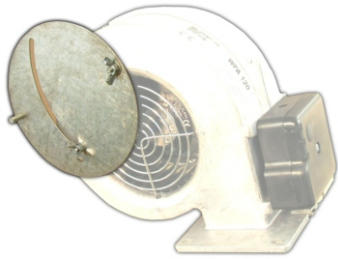
FAN DIMENSIONS / Размеры вентилятора
/ Lüfterabmessungen / Wymiary wentylatora:



CONNECTION DIAGRAM / Схема подключения
/ Anschlussbild / Schemat połączenia:

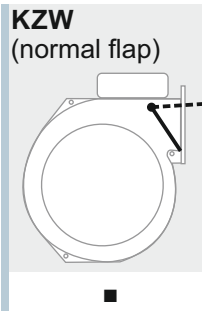


Screen / Диафрагма / Blende / Przysłona:

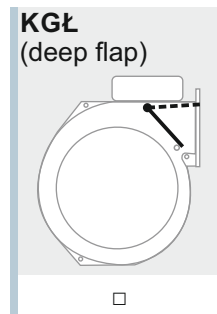


* PP(W1) - collision with KZW, KGŁ

Flap / Клапан / Klappe / Klapka:



KZW
(normal flap)
*The flap with the largest coverage area of the outlet.
In the open position, sticking out a bit out of the housing.*



KGŁ
(deep flap)
*The flap with the average coverage area of the outlet.
In the open position, does not sticking out of the housing.*

Power cable / Кабель питания / Stromkabel / Kabel sieciowy:



+0,15m
+0,30m
+0,80m
+1,60m
+2,00m
+2,50m
+3,00m

Gasket / Уплотнение / Dichtung / Uszczelka:



U
flange gasket made of cork-rubber blend

Housing painted / Корпус окрашен / Cover lackiert / Malowana obudowa:



M
black
semi-gloss
powder coating